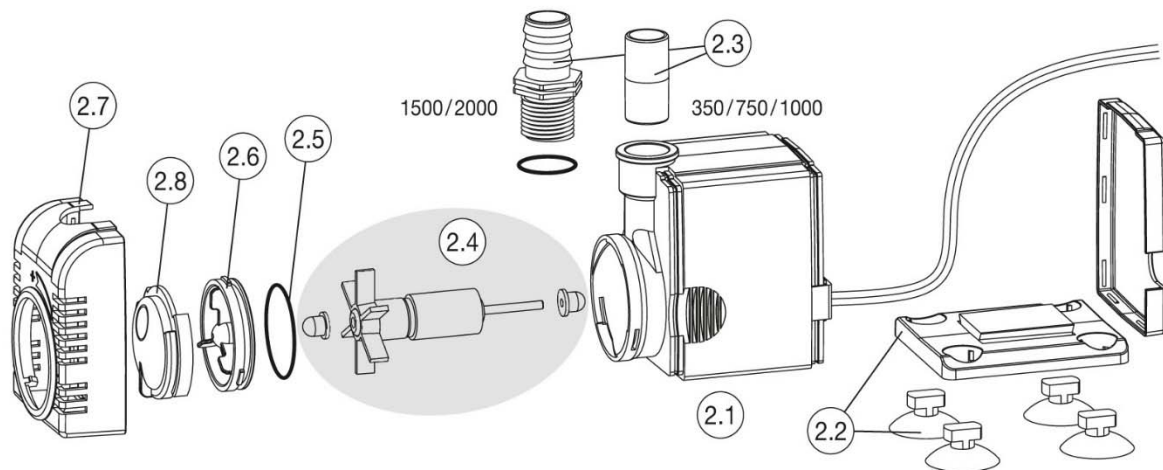


SK návod na používanie *sera* filtračné a napájacie čerpadlá FP 350 - 2000



Čítajte prosím pozorne.

Návod si uložte pre potrebu v budúcnosti. Ak dáte čerpadlo tretej osobe, odovzdajte jej i tento návod.

sera filtračné a napájacie čerpadlá FP sú kompaktné a robustné pričom sa vyznačujú malou spotrebou el. energie, sú tiež regulovateľné. Čerpadlá série FP sú vyrábané v siedmych výkonnostných triedach teda použiteľné od nano akvárií až po veľké morské akvária.

sera filtračné a napájacie čerpadlá FP 350 – 2000 vďaka ich plochému dizajnu ich možno dobre skryť a sú vhodné do všetkých vnútorných filtrov. Dokonalé premiešanie vody zaisťuje konštantné podmienky v akváriu čo prispieva k stabilizácii biologického systému.

Bezpečnostné upozornenie:

pri všetkých prácach na **sera** filtračných a napájacích čerpadlách FP alebo v akváriu, je treba odpojiť od el. siete všetky el. prístroje akvária.

Použitie a rozsah použitia:

sera filtračné a napájacie čerpadlá FP 350 – 2000 možno používať ako napájacie v sladkovodnom a vďaka keramickej oske rotora i v morskom akváriu. Upevnenie pomocou gumových príchytiek umožňuje inštalovať čerpadlo na ľubovoľnom mieste na skle akvária.

Obsah balenia:

sera filtračné a napájacie čerpadlo FP350 – 2000 (1,8 m prívodný kábel)

- 1.1 **sera** filtračné a napájacie čerpadlo FP
- 1.2 nástavec na hadicu
- 1.3 držiak so štyrmi prísavkami

Zoznam dielov:

- 2.1 blok motora s čerpadlovou komorou
- 2.2 držiak so štyrmi prísavkami
- 2.3 nástavec pre hadicu
- 2.4 kompletný rotor pozostáva z
 - 2.4.1 gumeného uloženia osky
 - 2.4.2 lopatkového rotora s magnetom
 - 2.4.3 keramickej osky
 - 2.4.2. Pri skladaní postupujte v opačnom poradí. Pozor pri
- 2.5 tesniaci krúžok

2.6 kryt komory čerpadla

2.7 vstupná mriežka

2.8 regulačný gombík prietoku

Postup zostavovania:

Použitie ako napájacie čerpadlo filtra – pripojenie hadice
Na nástavec (2.3) možno podľa modelu (viď tech. údaje) nasunúť hadice rôznych priemerov. Ak je hadica stvrdnutá, ponorte ju na krátko do teplej vody už zmäkne. Podľa potreby ju zaisťujte svorkou.

sera filtračné a napájacie čerpadlo FP350 – 2000 možno umiestniť i vo vnútornom filtri **sera bioactive IF 400 + UV**.

Umiestnenie čerpadla v akváriu:

čerpadlo treba umiestniť tak, aby bolo úplne ponorené (motor je chladený vodou a voda tiež maže keramicnú osku) najlepšie na dno a prísavkami fixovať na stene akvária

Uvedenie do prevádzky:

Po inštalácii čerpadla v akváriu, zasuňte vidlicu sieť. prívodu do zásuvky. Čerpadlo sa okamžite rozbehne. Prietok vody možno nastaviť pomocou regulačného gombíka smerom + sa prietok zvyšuje až na maximum a smerom – sa prietok znižuje až na minimum.

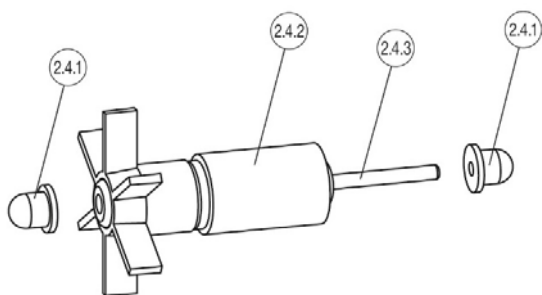
Čistenie a údržba:

Ak pozorujete pokles výkonu, treba čerpadlo vyčistiť. Všetky diely možno čistiť kefkou a vodou s neutrálnym čističom.. Ak je čerpadlo zavápnené, možno diely (obežnú jednotku – poz. 2.4, a blok motora – poz. 2.1) ponoriť do odvápnovacieho roztoku - postupujte podľa návodu pre odvápnovač. Po čistení všetky diely dokonale opláchnite vodou, aby sa zvyšky čističa, alebo odvápnovača nedostali do akvária. Ak treba, mechanické diely (viď zoznam ND) možno vymeniť. Blok motora je kompaktný neopraviteľný.

Výmena kompletného rotora:

Odpojte vstupnú mriežku (2.7) od bloku motora (2.1). Otočte kryt čerpadlovej komory (2.6) o cca 90° dolava. Opatrne, aby ste nezlomili keramicnú osku (2.4.3) vytiahnite kryt komory čerpadla. Ak zostala oska (2.4.3) v bloku motora, opatrne ju vytiahnite pred tým ako budete vyťahovať rotor s magnetom (2.4.2). Pri skladaní postupujte v opačnom poradí. Pozor pri

nasadzovaní rotora, magnetická sila môže rotorom potočiť a vťahnúť ho do vnútra rotorovej komory.



Bezpečnostné pokyny:

Pri všetkých prácach na čerpadlách a v akváriu treba odpojiť všetky el. zariadenia akvária od el. siete.

Pred použitím čerpadla sa presvedčte či údaje (napätie a frekvencia) na štítku súhlasia s údajmi vašej el inštalácie.

Chráňte el. zásuvku aj zástrčku pre vlhkosťou, preto vedte el. káblík v tvare U.

Nenoste ani nezdvíhajte čerpadlo za sieťový prívodný káblík. Čerpadlo zapojte len do zásuvky chránenej tzv. prúdovým chráničom RCD s vypínacím zvyškovým prúdom max. 30 mA. Použitie na iné účely ako uvedené v tomto návode nie je povolené ani za prípadné následné poruchy výrobca neručí.

Technické údaje				
Sieťové napätie		220 240 V ~ 50 Hz		
Teplota vody		max 35°C (95°F)		
Dĺžka pripoj. Káblíka		1,8 m		
Model	Príkon	Q max	H max	Priemer nastavca na hadicu
FP 350	6 W	350 l/hod	0,8 m	13 mm
FP 750	12 W	750 l/hod	1,5 m	13 mm
FP 1000	16 W	1000 l/hod	1,6 m	15 mm
FP 1500	25 W	1500 l/hod	2,5 m	20 mm
FP 2000	43 W	2000 l/hod	3 m	20 mm

Náhradné diely:

Kompletný rotor s magnetom, keramikou oskou a gumeným uložením (2.4)

Kryt komory čerpadla s tesniacim krúžkom (2.5 / 2.6)

Prísavka (2.2)

Nástavec pre hadicu (2.3)

Varovanie:

1. Dajte pozor na deti, aby sa nehrali s čerpadlom
2. Čerpadlo nemajú používať osoby s obmedzenými duševnými alebo telesnými schopnosťami včítane detí ani osoby neznačké alebo neskúsené ak ich v záujme ich bezpečnosti nepoučí zodpovedná osoba.
3. Ak je poškodený prívodný káblík, z bezpečnostných dôvodov nie je dovolené čerpadlo používať, musí byť vyradené..

Likvidácia prístroja:

Vyradené elektrické zariadenia nepatria do komunálneho odpadu! Ak čerpadlo už nebudete nikdy používať, je vašou povinnosťou v zmysle zákona o odpadoch toto odovzdať do príslušnej skupiny odpadov. Tým je zaučená odborná likvidácia a zhodnotenie odpadu pričom chránite životné prostredie.

Z tohto dôvodu sú elektrické prístroje označované



symbolom:

Záručné podmienky:

Keď budú rešpektované odporúčania v tomto návode, pracujú čerpadlá **FP 350 a FP 2000** spoľahlivo. Za bezchybnosť výrobku ručí **SERA** v rámci zákonných ustanovení 24 mesiacov od dátumu predaja. Ručíme za úplnú bezchybnosť pre predaji. Ak sa (za podmienky správneho používania) objavia známky opotrebenia, nejedná sa o závalu. Všímnite si dodatočné informácie (*) týkajúce sa záruky.

Odporúčania:

Odporúčame, aby ste v prípade akejkoľvek závady najprv kontaktovali vášho predajcu kde ste prístroj kúpili. Ten má posúdiť, či skutočne ide o záručnú závalu. Ak pošlete prístroj priamo k nám, sme nútení zbytočne vynaložené náklady fakturovať. Zo záruky je vylúčené úmyselné porušenie zmluvy a hrubá nebdalosť.

Len v prípade ohrozenia života, poranení a ohrozenia zdravia podstatných zmluvných povinností a pri nutnom ručení podľa zákona o záruke výrobkov ručí **SERA** pri ľahkej nebdalosti. V takom prípade je rozsah ručení obmedzený na náhradu typovo zhodných predvídateľných škôd.

Dôležitý dodatok k záručným podmienkám (*):

- Opatrované, poľámané alebo vodným kameňom pokryté rotory a rotorové komory sú priamym dôsledkom zanedbanej údržby. Na tieto škody sa záruka nevzťahuje. Často nie sú takéto závady opraviteľné.
- Poľámané lopatky rotora sú dôsledkom nesprávneho skladania alebo rozoberania, prípadne prevádzka bez vstupnej mriežky a nasatie pevných častíc – tiež nekryté zárukou.
- Poškodenie prívodného káblíka je neopraviteľné, čerpadlo treba vyradiť z prevádzky.